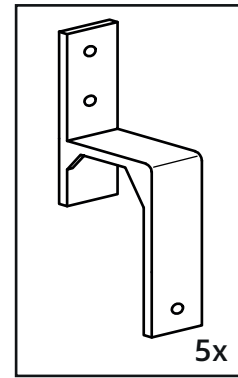
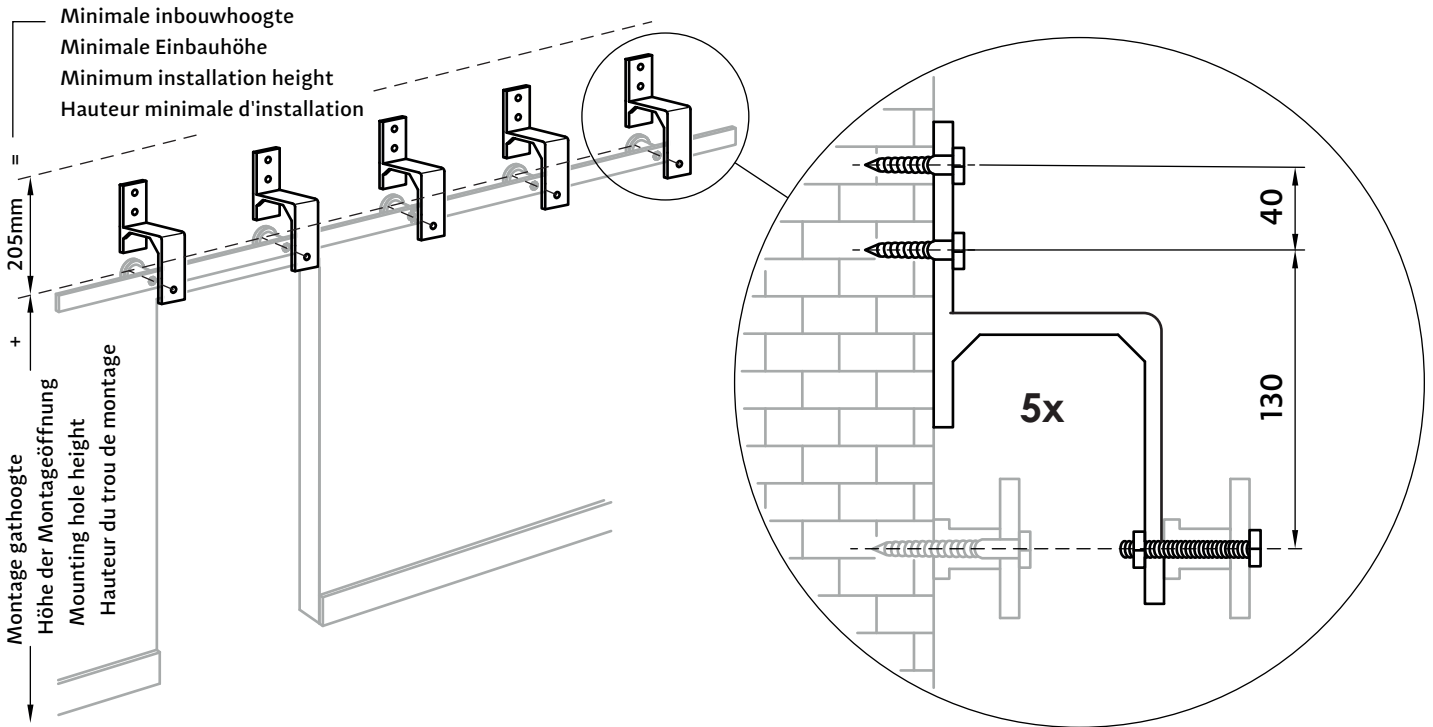
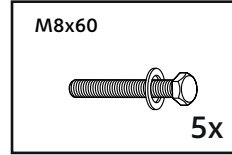
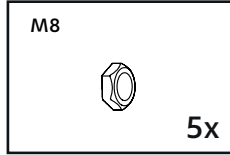
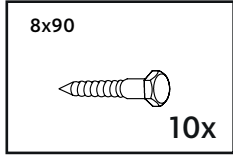
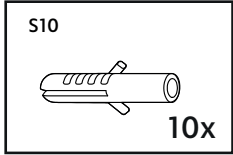


Benodigdheden
 Tools
 Benötigte Werkzeuge
 Outillage

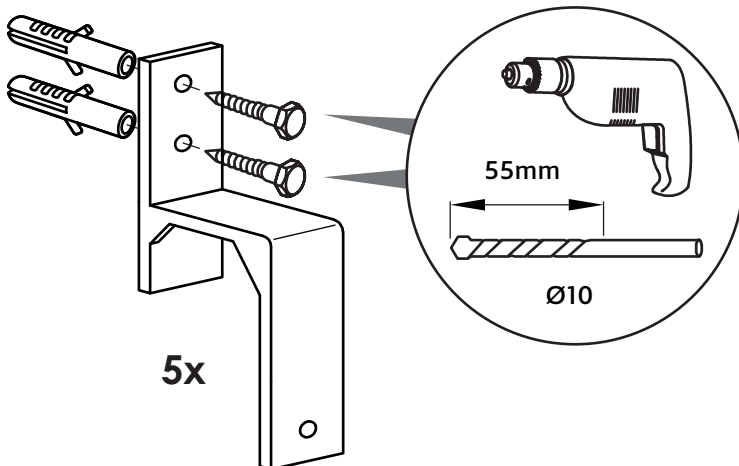
Nr.13



Inhoud van de verpakking - Package content - Inhalt der verpackung - Le contenu des emballages



1A Montage op muur van steen/beton - Wand aus Stein/beton
 Stone/concrete wall - Mur à brique/béton



1B Montage op houten muur - Wand aus Holz
 Wooden wall - Mur à bois

